

LCLX

Unità motoevaporanti
per installazione all'interno
da 170 kW a 1350 kW

*Condenserless chillers
for indoor installation
from 170 kW to 1350 kW*



R 134a

**Compressori Vite
Screw Compressors**

Serie:	LCLX	Catalogo:	DIE 46
Series:		Leaflet:	
Emissione:	03/14	Sostituisce:	06/13
Issue:		Supersedes:	

Indice

Indice	pag. 2
Codice identificazione	» 3
Caratteristiche generali e versioni disponibili (ITA)	» 4
Caratteristiche generali e versioni disponibili (ING)	» 5
Tabella Tecnica da mod. 201 a 352	» 6
Tabella Tecnica da mod. 361 a 562	» 7
Tabella Tecnica da mod. 561 a 741	» 8
Tabella Tecnica da mod. 842 a 1482	» 9
Rese frigorifere e potenze assorbite versioni da mod. 201 a 352	» 10
Rese frigorifere e potenze assorbite versioni da mod. 361 a 562	» 11
Rese frigorifere e potenze assorbite versioni da mod. 561 a 741	» 12
Rese frigorifere e potenze assorbite versioni da mod. 842 a 1482	» 13
Circuito frigorifero e coefficienti correttivi miscele glicolate	» 14
Circuito idraulico PAC2 (PAC1) e limiti di funzionamento	» 15
Dimensioni e pesi (ITA)	» 16
Dimensioni e pesi (ING)	» 17
Dimensioni e pesi (ITA)	» 18
Dimensioni e pesi (ING)	» 19

Index

<i>Index</i>	<i>pag. 2</i>
<i>Identification code</i>	» 3
<i>General features and available versions (ITA)</i>	» 4
<i>General features and available versions (ENG) ..</i>	» 5
<i>Technical data from mod. 201 to 352</i>	» 6
<i>Technical data from mod. 361 to 562</i>	» 7
<i>Technical data from mod. 561 to 741</i>	» 8
<i>Technical data from mod. 842 to 1482</i>	» 9
<i>Performance and absorbed power from mod. 201 to 352</i>	» 10
<i>Performance and absorbed power from mod. 361 to 562</i>	» 11
<i>Performance and absorbed power from mod. 561 to 741.....</i>	» 12
<i>Performance and absorbed power from mod. 842 to 1482</i>	» 13
<i>Hydraulic circuit and correction factors</i>	» 14
<i>Refrigerant circuit PAC2 (PAC1) and operating range</i>	» 15
<i>Dimensions / weights (ITA)</i>	» 16
<i>Dimensions / weights (ENG)</i>	» 17
<i>Note</i>	» 18
<i>Notes</i>	» 19

Codice d'identificazione	
L C L X – 40 2 – PAC1	
1 2 3 4 5 6 7 8 9	
1	L Serie large >200 kW
2	C Unità Chiller
3	L Evaporazione ad acqua
4	X Refrigerante R134a
5	– Compressori a VITE A Compressori alternativi
6	40 Coefficiente di potenza
7	2 N° circuiti frigoriferi
8	– Versione solo freddo
9	PAC1 Accumulo + pompa P1 N°1 pompa P2 N°2 pompe DS Recupero di calore parziale RCS Recupero di calore serie (70-90%) RCP Recupero di calore parallelo (100%) LN Bassa emissione sonora VLN Ridottissima emissione sonora

Identification code	
L C L X – 40 2 – PAC1	
1 2 3 4 5 6 7 8 9	
1	L Large series >200 kW
2	C Chiller unit
3	L Air cooled
4	X Refrigerant R134a
5	– Screw compressors A Alternative compressors
6	40 Capacity factors
7	2 Numbers of circuits
8	– Cooling only version
9	PAC1 Storage tank + pump P1 1 pump P2 2 pumps DS Desuperheater RCS Heat recovery fitted in series (70-90%) RCP Heat recovery fitted in parallel (100%) LN Low noise VLN Very low noise

LCLX unità motoevaporanti per installazioni all'interno con compressori a vite

Caratteristiche generali

STRUTTURA

Struttura in profilati d'acciaio, verniciata a caldo.

COMPRESSORI

Di tipo "a vite", montati su supporti elastici, completi di protezione integrale termoamperometrica, rubinetto di mandata e resistenza carter.

EVAPORATORE

A fascio tubero con uno o due circuiti separati lato refrigerante ed un unico circuito lato acqua. L'isolamento termico dell'evaporatore è ottenuto con schiuma poliuretanic a celle chiuse. Sarà cura dell'utente finale o dell'installatore garantire la protezione dell'evaporatore mediante inserimento di un flussostato o di un pressostato differenziale, con lo scopo di fermare il funzionamento del compressore qualora la portata d'acqua sia insufficiente.

CIRCUITO FRIGORIFERO

Ciascuna unità è costituita da uno o due distinti circuiti frigoriferi, ognuno dei quali include: filtro deidratatore a cartuccia ispezionabile, spia di passaggio refrigerante con indicatore di umidità, valvola termostatica elettronica, valvole schrader di servizio, valvola solenoide, manometri di alta e bassa pressione con rubinetti di intercettazione e valvola di intercettazione in mandata.

A protezione di ogni circuito sono presenti, su tutte le unità: pressostato di alta e sicurezza a riarmo manuale, di bassa a riarmo automatico e termostato antigelo.

QUADRO ELETTRICO

In esecuzione IP44. Include: interruttore generale con blocco-porta, fusibili di protezione, teleruttori e relé termici per i compressori, trasformatore per i circuiti ausiliari. Microprocessore per la gestione in automatico dell'unità e la visualizzazione dello stato di funzionamento e/o di blocco della stessa. Incluso orologio programmatore.

Accessori disponibili

- Condensatori di rifasamento
- Condensatore remoto (versione STD o insonorizzata)
- Soft starter
- Interruttori magnetotermici
- Cavi elettrici numerati
- Scambiatori maggiorati
- Isolamento maggiorato dell' evaporatore
- Pressostato differenziale
- Flussostato non montato (montato di serie solo nelle versioni LCLX...PAC)
- Valvola idraulica d' intercettazione pompa
- Pompe idrauliche elevata prevalenza

Versioni disponibili

DS

Recupero di calore parziale. Comprende, per ogni circuito, un desurriscaldatore, isolato termicamente, posto in serie tra compressore e condensatore.

RCS

Recupero del calore di condensazione dal 70% al 90%. Comprende, per ogni circuito frigorifero: uno scambiatore, isolato termicamente, posto in serie tra compressore e condensatore.

RCP

Recupero del 100% del calore di condensazione. Comprende, per ogni circuito frigorifero: uno scambiatore isolato termicamente, posto in parallelo al condensatore; inoltre: valvole solenoidi di intercettazione e scambio.

P

Versione con kit idraulico. Include: una o due elettropompe (una di riserva all'altra), vaso di espansione chiuso, valvola di sicurezza, valvola di sfiato, relativo circuito idraulico opportunamente coibentato completo di valvola di taratura e, nel caso di doppia pompa, di valvole di ritegno. Inoltre: un circuito elettrico di potenza e comando.

PAC

Versione con kit idraulico e serbatoio inerziale. Include oltre a quanto previsto per la versione P, anche un serbatoio inerziale/accumulo posto sul ritorno dell'impianto.

LN

Versione insonorizzata, a bassa emissione sonora ottenuta a mezzo di un vano insonorizzante che racchiude i compressori.

VLN

Versione a bassissima emissione sonora. Adotta gli accorgimenti costruttivi della versione LN. Inoltre, le pareti interne del vano compressori vengono insonorizzate con un materasso isolante ad alta densità.

- Rubinetti aspirazione compressore.
- Rubinetti linea liquido
- Quadro controllo remoto
- Scheda seriale RS 485 (Lon Work - Mod Bus - Bacnet -Trend)
- Resistenza elettrica evaporatore
- Resistenza elettrica per versione PAC
- Contatti puliti
- Doppio set point
- Connessioni idrauliche Flangiate
- Antivibranti in gomma
- Antivibranti a molla
- Imballo in gabbia o cassa

LCLX Condenserless chillers for indoor installation

General Features

FRAME

Made of strong welded steel frame protected with polyester powder painting.

COMPRESSORS

"Screw" type they are mounted on rubber shock absorbers and equipped with an electronic integrate module to protect against overheating, discharge shut off valve and crankcase heater.

EVAPORATOR

With shell and tube evaporator with one or two refrigerant circuits and one water circuit. The insulation is with a flexible closed-cell lining. As protection the end user or the installer will foresee a flowswitch or differential pressure switch in order to stop the compressors in case of no water flow.

REFRIGERANT CIRCUIT

Each unit is supplied with one or two independent refrigerant circuits; filter dryer, sight glass, thermostatic expansion valve with buffer battery, service schrader valve, liquid line valve, gauges HPILP with shut off valves and discharge shut off valve.

To protect the refrigerant circuit the following devices are fitted: man. reset high pressure switch, man. reset safety switch, aut. reset low pressure switch, antifreeze thermostat and safety valve.

ELECTRICAL BOARD

Weather proof type protected to IP44. It includes: main circuit automatic breaker switch with door locking device, main fuses, compressor contactor, auxiliary circuits transformer. Microprocessor to automatically control the unit with a display to indicate the functions as well as alarm conditions.

Options

- Power factor condensing capacitors
- Remote air condensers (STD o low noise version)
- Soft starter
- Automatic breakers
- Numbered electrical wires
- Pressostatic valves
- Oversized exchangers
- Evaporator double insulation
- Flow switch not mounted (STD in LCLX....PAC version)
- Pump shut off valve
- Water pumps with higher ESP

Versions

DS

Partial condensing heat recovery. Each refrigerant circuit includes a desuperheater insulated and installed in series between the compressors and the condenser.

RCS

Condensing heat recovery from 70% to 90%. Each refrigerant circuit includes: a heat exchanger insulated and mounted in series to the condenser.

RCP

100% condensing heat recovery. Each refrigerant circuit includes: a heat exchanger insulated and mounted in parallel to the condenser and the relevant solenoid valves.

P

Version with hydraulic kit includes: one or two pumps (one as stand-by), expansion vessel, safety valve, air release valve relevant hydraulic circuit suitably insulated and equipped with gauges, shut off valves and, in case of two pumps, non return valve. Moreover: relevant electrical circuit. As option, pumps with higher ESP are available.

PAC

Version with hydraulic kit and storage tank. This includes, in addition to what is included in the P version, a storage tank installed on the return line.

LN

Low noise version equipped with soundproof material for the compressor chamber.

VLN

Very low noise version. In addition to the LN devices and are equipped with insulated panels on the compressor box.

- Compressors suction shut-off valves
- Liquid shut-off valves
- Remote control panel
- RS 485 card (Lon Work - Mod Bus - Bacnet -Trend)
- Evaporator electrical heater
- Elettrical heater PAC version
- Potential free contacts
- Double safety valve
- Evap.hydraulic connections with Flange
- Spring AV mounts
- Wooden crate

Tabella tecnica LCLX - *Technical data*

GRANDEZZA UNITÁ - SIZE		201	231	291	302	321	352
Raffreddamento / Cooling mode							
Potenzialità frigorifera - <i>Cooling capacity</i>	(1) kW	177	204	258	267	280	308
Potenza assorbita - <i>Abs power</i>	(2) kW	49.4	56.4	69.1	77	77.5	87.6
EER	-	3.58	3.61	3.73	3.46	3.61	3.51
Evaporatore / Evaporator							
Portata acqua - <i>Water flow rate</i>	m ³ /h	30.4	35	44.3	45.9	48.1	52.9
Perdita di carico - <i>Pressure drop</i>	kPa	35	44	30	32	35	35
Contenuto acqua - <i>Water volume</i>	l	105	82	143	143	143	111
Attacchi idraulici VICTAULIC - <i>VICTAULIC Connections</i>	Ø	DN100	DN100	DN125	DN125	DN125	DN125
Condensatore remoto STD - STD remote condenser							
Modello - <i>Model</i>	CDS	636BT	636CT	1003CT	903AT	904CT	803BT
Pressione sonora a 10 m - <i>Sound pressure at 10 m F.F.</i>	dB(A)	56	56	56	57	56	54
Cond. remoto silenziato - low noise remote cond.							
Modello - <i>Model</i>	CDS	903BT	803CT	1004CT	1002AT	1004CT	1004BT
Pressione sonora a 10 m - <i>Sound pressure at 10 m F.F.</i>	dB(A)	49	52	52	51	52	51
Compressore - Compressors							
Quantità - <i>Quantity</i>	n°	1	1	1	2	1	2
Gradini di parzializzazione - <i>Capacity step</i>	n°	2	2	2	4	2	4
Refrigerante - <i>Refrigerant</i>	-	R134a					
Dati elettrici unità - Unit electrical data (3)							
Max corrente assorbita in funzionamento - <i>Max abs. current</i>	A	149	167	187	201	204	253
Max corrente di spunto - <i>Max LRC</i>	A	355	428	525	370	616	432
Versione PAC - Version							
Contenuto serbatoio - <i>Tank volume</i>	l	660	660	1100	1100	1100	1100
Potenza pompa - <i>Water pump nominal power</i>	kW	2.2	2.2	3	3	3	4
Corrente pompa - <i>Water pump nominal current</i>	A	5	5	6,5	6,5	6,5	8.1
Prevalenza utile - <i>ESP</i>	kPa	110	90	120	115	110	120
Versione DS - Version (4)							
Potenzialità termica - <i>Heating capacity</i>	kW	40	47	59	62	64	72
Portata acqua - <i>Water flow rate</i>	m ³ /h	3.4	4	5	5.3	5.5	6.1
Perdita di carico scambiatore - <i>Pressure drop</i>	kPa	10	11	12	12	12	14
Pressione sonora a 1m - sound pressure level at 1m (3) (5)							
Versione STD - <i>Version</i>	dB(A)	75	75	77	79	77	79
Versione LN - <i>Version</i>	dB(A)	72	72	74	76	74	76
Versione VLN - <i>Version</i>	dB(A)	69	69	71	73	71	73

Note:

- 1) Raffreddamento: evaporatore: acqua da 12 °C a 7 °C
Temp. Condensazione 50°C - sottoraffreddamento 5 K
- 2) Solo compressori, escluse pompe idrauliche
- 3) Escluse pompe idrauliche
- 4) Temperatura acqua da 40°C a 50°C
- 5) Rumorosità indicata in campo libero emisferico

Notes:

- 1) *Cooling mode: evaporator: water temperature from 12°C to 7°C
Condensing temperature 50°C - subcooling 5 K*
- 2) *Only compressors, whitout water pumps*
- 3) *Without water pumps*
- 4) *Water temperature from 40°C to 50°C*
- 5) *Suond pressure free field*

Tabella tecnica LCLX - *Technical data*

GRANDEZZA UNITÁ - SIZE		361	402	421	452	491	562
Raffreddamento / Cooling mode							
Potenzialità frigorifera - <i>Cooling capacity</i>	(1) kW	320	350	377	400	442	475
Potenza assorbita - <i>Abs power</i>	(2) kW	88.3	98.8	103.4	112.6	115.5	136.8
EER	-	3.62	3.54	3.64	3.55	3.82	3.47
Evaporatore / Evaporator							
Portata acqua - <i>Water flow rate</i>	m ³ /h	55	60.2	64.8	68.8	76	81.7
Perdita di carico - <i>Pressure drop</i>	kPa	50	54	58	62	69	74
Contenuto acqua - <i>Water volume</i>	l	111	111	113	113	87	113
Attacchi idraulici VICTAULIC - <i>VICTAULIC Connections</i>	∅	DN125	DN125	DN125	DN125	DN150	DN125
Condensatore remoto STD - STD remote condenser							
Modello - <i>Model</i>	CDS	805CT	903BT	903CT	903CT	904BT	904CT
Pressione sonora a 10 m - <i>Sound pressure at 10 m F.F.</i>	dB(A)	54	57	57	57	58	58
Cond. remoto silenziato - low noise remote cond.							
Modello - <i>Model</i>	CDS	1004CT	1003BT	904BT	904BT	904CT	1004BT
Pressione sonora a 10 m - <i>Sound pressure at 10 m F.F.</i>	dB(A)	52	53	52	52	52	54
Compressore - Compressors							
Quantità - <i>Quantity</i>	n°	1	2	1	2	1	2
Gradini di parzializzazione - <i>Capacity step</i>	n°	2	4	2	4	2	4
Refrigerante - <i>Refrigerant</i>	-	R134a					
Dati elettrici unità - Unit electrical data (3)							
Max corrente assorbita in funzionamento - <i>Max abs. current</i>	A	219	293	285	329	315	369
Max corrente di spunto - <i>Max LRC</i>	A	669	499	441	590	470	707
Versione PAC - Version							
Contenuto serbatoio - <i>Tank volume</i>	l	1100	1100	1250	1250	1250	1250
Potenza pompa - <i>Water pump nominal power</i>	kW	4	4	4	5.5	5.5	5.5
Corrente pompa - <i>Water pump nominal current</i>	A	8.2	8.2	8.2	11	11	11
Prevalenza utile - <i>ESP</i>	kPa	110	100	100	120	110	85
Versione DS - Version (4)							
Potenzialità termica - <i>Heating capacity</i>	kW	74	80	87	93	101	114
Portata acqua - <i>Water flow rate</i>	m ³ /h	6.3	6.8	7.4	7.9	8.6	9.8
Perdita di carico scambiatore - <i>Pressure drop</i>	kPa	14	14	16	16	16	18
Pressione sonora a 1m - sound pressure level at 1m (3) (5)							
Versione STD - <i>Version</i>	dB(A)	77	82	79	82	79	82
Versione LN - <i>Version</i>	dB(A)	74	79	76	79	76	79
Versione VLN - <i>Version</i>	dB(A)	71	76	73	76	73	76

Note:

- 1) Raffreddamento: evaporatore: acqua da 12 °C a 7 °C
Temp. Condensazione 50°C - sottoraffreddamento 5 K
- 2) Solo compressori, escluse pompe idrauliche
- 3) Escluse pompe idrauliche
- 4) Temperatura acqua da 40°C a 50°C
- 5) Rumorosità indicata in campo libero emisferico

Notes:

- 1) Cooling mode: evaporator: water temperature from 12°C to 7°C
Condensing temperature 50°C - subcooling 5 K
- 2) Only compressors, whitout water pumps
- 3) Without water pumps
- 4) Water temperature from 40°C to 50°C
- 5) Suond pressure free field

Tabella tecnica LCLX - *Technical data*

GRANDEZZA UNITÁ - SIZE			561	622	631	681	712	741
Raffreddamento / Cooling mode								
Potenzialità frigorifera - <i>Cooling capacity</i>	(1)	kW	504	550	573	609	627	661
Potenza assorbita - <i>Abs power</i>	(2)	kW	134.4	144.6	152	172.4	176	184.9
EER		-	3.75	3.8	3.76	3.53	3.56	3.57
Evaporatore / Evaporator								
Portata acqua - <i>Water flow rate</i>		m ³ /h	86.6	94.6	98.5	104.7	107.8	113.6
Perdita di carico - <i>Pressure drop</i>		kPa	43	51	44	49	52	54
Contenuto acqua - <i>Water volume</i>		l	102	240	127	127	195	138
Attacchi idraulici VICTAULIC - <i>VICTAULIC Connections</i>		Ø	DN150	DN150	DN150	DN150	DN150	DN150
Condensatore remoto STD - STD remote condenser								
Modello - <i>Model</i>		CDS	904CT	805CT	805CT	1004CT	1004CT	806BT
Pressione sonora a 10 m - <i>Sound pressure at 10 m F.F.</i>		dB(A)	58	56	56	59	59	57
Cond. remoto silenziato - low noise remote cond.								
Modello - <i>Model</i>		CDS	1004BT	806CT	806CT	1006BT	1006BT	807BT
Pressione sonora a 10 m - <i>Sound pressure at 10 m F.F.</i>		dB(A)	54	50	50	53	53	50
Compressore - Compressors								
Quantità - <i>Quantity</i>		n°	1	2	1	1	2	1
Gradini di parzializzazione - <i>Capacity step</i>		n°	2	4	2	2	4	2
Refrigerante - <i>Refrigerant</i>		-	R134a					
Dati elettrici unità - Unit electrical data (3)								
Max corrente assorbita in funzionamento - <i>Max abs. current</i>		A	325	397	365	418	433	452
Max corrente di spunto - <i>Max LRC</i>		A	591	813	655	810	884	922
Versione PAC - Version								
Contenuto serbatoio - <i>Tank volume</i>		l	1500	1500	1500	1500	1500	1500
Potenza pompa - <i>Water pump nominal power</i>		kW	5.5	7.5	7.5	7.5	7.5	11
Corrente pompa - <i>Water pump nominal current</i>		A	11	14.6	14.6	14.6	14.6	21.2
Prevalenza utile - <i>ESP</i>		kPa	95	120	120	110	105	150
Versione DS - Version (4)								
Potenzialità termica - <i>Heating capacity</i>		kW	114	126	130	140	144	150
Portata acqua - <i>Water flow rate</i>		m ³ /h	9.8	10.8	11,1	12	12.3	12.9
Perdita di carico scambiatore - <i>Pressure drop</i>		kPa	16	18	18	18	18	20
Pressione sonora a 1m - sound pressure level at 1m (3) (5)								
Versione STD - <i>Version</i>		dB(A)	80	83	80	81	83	81
Versione LN - <i>Version</i>		dB(A)	77	80	77	78	80	78
Versione VLN - <i>Version</i>		dB(A)	74	77	74	75	77	75

Note:

- 1) Raffreddamento: evaporatore: acqua da 12 °C a 7 °C
Temp. Condensazione 50°C - sottoraffreddamento 5 K
- 2) Solo compressori, escluse pompe idrauliche
- 3) Escluse pompe idrauliche
- 4) Temperatura acqua da 40°C a 50°C
- 5) Rumorosità indicata in campo libero emisferico

Notes:

- 1) *Cooling mode: evaporator: water temperature from 12°C to 7°C
Condensing temperature 50°C - subcooling 5 K*
- 2) *Only compressors, whitout water pumps*
- 3) *Without water pumps*
- 4) *Water temperature from 40°C to 50°C*
- 5) *Suond pressure free field*

Tabella tecnica LCLX - Technical data

GRANDEZZA UNITÁ - SIZE			842	972	1102	1252	1352	1482
Raffreddamento / Cooling mode								
Potenzialità frigorifera - <i>Cooling capacity</i>	(1)	kW	735	863	1000	1146	1228	1322
Potenza assorbita - <i>Abs power</i>	(2)	kW	206.2	230.2	268.6	304	345.2	369.8
EER		-	3.56	3.74	3.72	3.76	3.55	3.57
Evaporatore / Evaporator								
Portata acqua - <i>Water flow rate</i>		m ³ /h	126.4	148.4	172	197.1	211.2	227.3
Perdita di carico - <i>Pressure drop</i>		kPa	49	46	54	48	51	59
Contenuto acqua - <i>Water volume</i>		l	268	330	570	540	550	550
Attacchi idraulici VICTAULIC - <i>VICTAULIC Connections</i>		∅	DN200	DN200	DN200	DN200	DN200	DN200
Condensatore remoto STD - STD remote condenser								
Modello - <i>Model</i>		CDS	1005CT	807CT	908CT	1007CT	1007CT	2X806BT
Pressione sonora a 10 m - <i>Sound pressure at 10 m F.F.</i>		dB(A)	60	57	61	61	61	60
Cond. remoto silenziato - low noise remote cond.								
Modello - <i>Model</i>		CDS	808BT	808CT	1007CT	2X806CT	2X806CT	2X1007BT
Pressione sonora a 10 m - <i>Sound pressure at 10 m F.F.</i>		dB(A)	51	51	56	53	53	54
Compressore - Compressors								
Quantità - <i>Quantity</i>		n°	2	2	2	2	2	2
Gradini di parzializzazione - <i>Capacity step</i>		n°	4	4	4	4	4	4
Refrigerante - <i>Refrigerant</i>		-	R134a					
Dati elettrici unità - Unit electrical data (3)								
Max corrente assorbita in funzionamento - <i>Max abs. current</i>		A	565	625	645	725	831	899
Max corrente di spunto - <i>Max LRC</i>		A	721	780	911	1015	1223	1369
Versione PAC - Version								
Contenuto serbatoio - <i>Tank volume</i>		l	2000	2000	-	-	-	-
Potenza pompa - <i>Water pump nominal power</i>		kW	11	11	15	22	22	22
Corrente pompa - <i>Water pump nominal current</i>		A	21.5	21.5	28.6	40.5	40.5	40.5
Prevalenza utile - <i>ESP</i>		kPa	130	110	130	140	140	120
Versione DS - Version (4)								
Potenzialità termica - <i>Heating capacity</i>		kW	170	200	227	260	280	302
Portata acqua - <i>Water flow rate</i>		m ³ /h	14.6	17.2	19.5	22.3	24	25.9
Perdita di carico scambiatore - <i>Pressure drop</i>		kPa	20	22	22	24	26	28
Pressione sonora a 1m - sound pressure level at 1m (3) (5)								
Versione STD - <i>Version</i>		dB(A)	82	82	83	83	83	83
Versione LN - <i>Version</i>		dB(A)	79	79	80	80	80	80
Versione VLN - <i>Version</i>		dB(A)	76	76	77	77	77	77

Note:

- 1) Raffreddamento: evaporatore: acqua da 12 °C a 7 °C
Temp. Condensazione 50°C - sottoraffreddamento 5 K
- 2) Solo compressori, escluse pompe idrauliche
- 3) Escluse pompe idrauliche
- 4) Temperatura acqua da 40°C a 50°C
- 5) Rumorosità indicata in campo libero emisferico

Notes:

- 1) Cooling mode: evaporator: water temperature from 12°C to 7°C
Condensing temperature 50°C - subcooling 5 K
- 2) Only compressors, whitout water pumps
- 3) Without water pumps
- 4) Water temperature from 40°C to 50°C
- 5) Suond pressure free field

LCLX - R134A: PRESTAZIONI - PERFORMANCE

RESE FRIGORIFERE E POTENZE ASSORBITE - COOLING CAPACITY AND ABSORBED POWER

MOD.	EVAP	Temperatura condensazione °C - Condensing temperature °C													
	Tw °C out.	46		48		50		52		54		56		58	
		kWf	kWa	kWf	kWa	kWf	kWa	kWf	kWa	kWf	kWa	kWf	kWa	kWf	kWa
201	5	173,8	45,0	168,9	46,9	163,2	48,9	158,2	51,0	153,5	53,2	148,1	55,6	142,7	58,1
	6	181,1	45,3	175,4	47,2	170,5	49,2	165,5	51,3	159,7	53,5	154,2	55,9	149,2	58,4
	7	187,6	45,5	182,0	47,4	177,0	49,4	172,0	51,6	166,4	53,8	160,4	56,1	155,4	58,7
	8	194,9	45,8	190,1	47,7	184,3	49,7	178,6	51,8	172,9	54,0	167,3	56,4	161,6	58,9
	9	203,0	46,1	197,4	48,0	191,7	50,0	186,0	52,1	179,5	54,3	173,8	56,7	168,0	59,2
	10	210,5	46,4	204,8	48,3	198,9	50,3	192,6	52,4	186,7	54,6	181,1	57,0	174,5	59,5
231	5	200,3	51,4	194,6	53,5	188,1	55,8	182,4	58,2	176,9	60,7	170,7	63,5	164,4	66,4
	6	208,7	51,7	202,2	53,9	196,5	56,2	190,7	58,5	184,0	61,1	177,7	63,8	172,0	66,7
	7	216,2	51,9	209,7	54,1	204,0	56,4	198,3	58,9	191,8	61,4	184,8	64,1	179,1	67,1
	8	224,6	52,3	219,1	54,4	212,4	56,7	205,8	59,1	199,3	61,7	192,8	64,4	186,3	67,3
	9	234,0	52,6	227,5	54,8	220,9	57,1	214,4	59,4	206,9	62,0	200,3	64,7	193,6	67,6
	10	242,6	53,0	236,0	55,1	229,3	57,4	222,0	59,8	215,2	62,3	208,7	65,1	201,1	68,0
291	5	253,4	63,0	246,1	65,6	237,9	68,4	230,7	71,3	223,7	74,4	215,9	77,8	207,9	81,3
	6	263,9	63,4	255,7	66,0	248,5	68,8	241,2	71,7	232,7	74,8	224,7	78,2	217,5	81,7
	7	273,5	63,6	265,2	66,3	258,0	69,1	250,8	72,1	242,5	75,2	233,7	78,5	226,5	82,2
	8	284,1	64,1	277,1	66,7	268,6	69,5	260,3	72,4	252,1	75,6	243,8	78,9	235,6	82,4
	9	295,9	64,5	287,7	67,1	279,4	69,9	271,2	72,8	261,6	75,9	253,4	79,3	244,8	82,9
	10	306,8	64,9	298,5	67,5	290,0	70,3	280,7	73,2	272,2	76,4	263,9	79,7	254,4	83,3
302	5	262,2	70,1	254,7	73,1	246,2	76,2	238,7	79,5	231,5	82,9	223,5	86,7	215,2	90,6
	6	273,1	70,6	264,6	73,5	257,1	76,7	249,6	79,9	240,8	83,4	232,6	87,2	225,1	91,1
	7	283,0	70,9	274,5	73,8	267,0	77,0	259,5	80,4	251,0	83,9	241,9	87,5	234,4	91,6
	8	294,0	71,4	286,8	74,3	277,9	77,5	269,4	80,7	260,9	84,2	252,3	87,9	243,8	91,9
	9	306,2	71,8	297,7	74,8	289,2	77,9	280,6	81,2	270,7	84,6	262,2	88,4	253,4	92,3
	10	317,5	72,3	308,9	75,2	300,1	78,4	290,5	81,6	281,7	85,1	273,1	88,9	263,3	92,8
321	5	275,0	70,6	267,1	73,5	258,2	76,7	250,3	80,0	242,8	83,5	234,4	87,3	225,7	91,2
	6	286,4	71,1	277,5	74,0	269,6	77,2	261,8	80,4	252,6	83,9	243,9	87,7	236,0	91,7
	7	296,8	71,4	287,8	74,3	280,0	77,5	272,2	80,9	263,2	84,4	253,7	88,0	245,8	92,1
	8	308,3	71,8	300,7	74,8	291,5	78,0	282,5	81,2	273,6	84,8	264,6	88,5	255,6	92,5
	9	321,2	72,3	312,2	75,3	303,2	78,4	294,3	81,7	283,9	85,2	275,0	89,0	265,7	92,9
	10	332,9	72,8	324,0	75,7	314,7	78,9	304,6	82,2	295,4	85,6	286,4	89,4	276,1	93,4
352	5	302,5	79,8	293,8	83,1	284,0	86,7	275,4	90,4	267,0	94,3	257,8	98,6	248,2	103,1
	6	315,1	80,3	305,2	83,7	296,6	87,2	288,0	90,9	277,8	94,9	268,3	99,2	259,6	103,6
	7	326,5	80,7	316,6	84,0	308,0	87,6	299,4	91,5	289,5	95,4	279,0	99,5	270,4	104,2
	8	339,1	81,2	330,8	84,5	320,6	88,1	310,8	91,8	300,9	95,8	291,1	100,0	281,2	104,5
	9	353,3	81,7	343,4	85,1	333,6	88,7	323,7	92,3	312,3	96,3	302,5	100,6	292,3	105,0
	10	366,2	82,3	356,4	85,6	346,2	89,2	335,1	92,9	324,9	96,8	315,1	101,1	303,7	105,6

Note:

Tw - Temp. acqua uscita evaporatore (delta T 5°C)
kWf - Resa frigorifera
kWa - Potenza assorbita (solo compressore)
°C - Temp. Condensazione - Sottoraffreddamento 5K

Notes:

Tw - Evaporator outlet water temperature (delta T 5°C)
kWf - Cooling capacity
kWa - Abs. power (compressors only)

LCLX - R134A: PRESTAZIONI - PERFORMANCE

RESE FRIGORIFERE E POTENZE ASSORBITE - COOLING CAPACITY AND ABSORBED POWER

MOD.	EVAP	Temperatura condensazione °C - Condensing temperature °C													
	Tw °C out.	46		48		50		52		54		56		58	
		kWf	kWa	kWf	kWa	kWf	kWa	kWf	kWa	kWf	kWa	kWf	kWa	kWf	kWa
361	5	314,2	80,4	305,3	83,8	295,0	87,4	286,1	91,1	277,4	95,1	267,8	99,4	257,9	103,9
	6	327,4	81,0	317,1	84,3	308,2	87,9	299,2	91,7	288,6	95,6	278,7	100,0	269,8	104,5
	7	339,2	81,3	329,0	84,7	320,0	88,3	311,0	92,2	300,8	96,2	289,9	100,3	281,0	105,0
	8	352,3	81,9	343,7	85,2	333,1	88,8	322,9	92,5	312,6	96,6	302,4	100,8	292,2	105,3
	9	367,0	82,4	356,8	85,7	346,6	89,4	336,3	93,1	324,5	97,0	314,2	101,4	303,7	105,9
	10	380,5	82,9	370,2	86,3	359,7	89,9	348,2	93,6	337,6	97,6	327,4	101,9	315,5	106,4
402	5	343,7	90,0	333,9	93,8	322,7	97,8	312,9	102,0	303,5	106,4	293,0	111,2	282,1	116,3
	6	358,1	90,6	346,9	94,4	337,1	98,4	327,3	102,6	315,7	107,0	304,9	111,8	295,1	116,9
	7	371,0	91,0	359,8	94,7	350,0	98,8	340,2	103,1	329,0	107,6	317,1	112,2	307,3	117,5
	8	385,4	91,6	375,9	95,3	364,4	99,4	353,2	103,5	342,0	108,1	330,8	112,8	319,6	117,9
	9	401,5	92,2	390,3	95,9	379,1	100,0	367,9	104,1	354,9	108,6	343,7	113,4	332,2	118,5
	10	416,2	92,8	405,0	96,5	393,4	100,6	380,8	104,7	369,3	109,2	358,1	114,0	345,1	119,1
421	5	370,2	94,2	359,7	98,1	347,6	102,4	337,0	106,7	326,9	111,4	315,5	116,4	303,9	121,7
	6	385,7	94,8	373,6	98,7	363,1	103,0	352,5	107,3	340,1	112,0	328,4	117,0	317,8	122,3
	7	399,6	95,2	387,6	99,2	377,0	103,4	366,4	107,9	354,4	112,6	341,6	117,5	331,0	122,9
	8	415,1	95,9	404,9	99,8	392,5	104,0	380,4	108,4	368,3	113,1	356,3	118,1	344,2	123,4
	9	432,4	96,5	420,4	100,4	408,3	104,6	396,2	109,0	382,3	113,6	370,2	118,7	357,8	124,0
	10	448,3	97,1	436,2	101,0	423,7	105,3	410,2	109,6	397,7	114,3	385,7	119,3	371,7	124,6
452	5	392,8	102,6	381,6	106,9	368,8	111,5	357,6	116,2	346,8	121,3	334,8	126,8	322,4	132,5
	6	409,2	103,3	396,4	107,5	385,2	112,1	374,0	116,9	360,8	121,9	348,4	127,5	337,2	133,2
	7	424,0	103,7	411,2	108,0	400,0	112,6	388,8	117,6	376,0	122,6	362,4	127,9	351,2	133,9
	8	440,4	104,4	429,6	108,7	416,4	113,3	403,6	118,0	390,8	123,2	378,0	128,6	365,2	134,3
	9	458,8	105,1	446,0	109,3	433,2	114,0	420,4	118,7	405,6	123,7	392,8	129,3	379,6	135,0
	10	475,6	105,7	462,8	110,0	449,6	114,6	435,2	119,4	422,0	124,4	409,2	129,9	394,4	135,7
491	5	434,0	105,2	421,7	109,6	407,5	114,3	395,1	119,2	383,2	124,4	370,0	130,1	356,3	135,9
	6	452,2	105,9	438,0	110,3	425,6	115,0	413,3	119,9	398,7	125,1	385,0	130,7	372,6	136,6
	7	468,5	106,4	454,4	110,8	442,0	115,5	429,6	120,6	415,5	125,8	400,5	131,2	388,1	137,3
	8	486,6	107,1	474,7	111,5	460,1	116,2	446,0	121,0	431,8	126,4	417,7	131,9	403,5	137,8
	9	507,0	107,8	492,8	112,2	478,7	116,9	464,5	121,7	448,2	126,9	434,0	132,6	419,5	138,5
	10	525,5	108,5	511,4	112,8	496,8	117,6	480,9	122,4	466,3	127,6	452,2	133,3	435,8	139,2
562	5	466,5	124,6	453,2	129,8	438,0	135,4	424,7	141,2	411,8	147,3	397,6	154,0	382,9	161,0
	6	485,9	125,4	470,7	130,6	457,4	136,3	444,1	142,0	428,5	148,2	413,7	154,9	400,4	161,8
	7	503,5	126,0	488,3	131,2	475,0	136,8	461,7	142,8	446,5	149,0	430,4	155,4	417,1	162,7
	8	523,0	126,8	510,2	132,0	494,5	137,6	479,3	143,4	464,1	149,7	448,9	156,2	433,7	163,2
	9	544,8	127,6	529,6	132,8	514,4	138,4	499,2	144,2	481,7	150,3	466,5	157,0	450,8	164,0
	10	564,8	128,5	549,6	133,7	533,9	139,3	516,8	145,0	501,1	151,2	485,9	157,9	468,4	164,8

Note:

Tw - Temp. acqua uscita evaporatore (delta T 5°C)
 kWf - Resa frigorifera
 kWa - Potenza assorbita (solo compressore)
 °C - Temp. Condensazione - Sottoraffreddamento 5K

Notes:

Tw - Evaporator outlet water temperature (delta T 5°C)
 kWf - Cooling capacity
 kWa - Abs. power (compressors only)

LCLX - R134A: PRESTAZIONI - PERFORMANCE

RESE FRIGORIFERE E POTENZE ASSORBITE - COOLING CAPACITY AND ABSORBED POWER

MOD.	EVAP	Temperatura condensazione °C - Condensing temperature °C													
	Tw °C out.	46		48		50		52		54		56		58	
		kWf	kWa	kWf	kWa	kWf	kWa	kWf	kWa	kWf	kWa	kWf	kWa	kWf	kWa
561	5	494,9	122,4	467,4	133,2	464,7	133,1	450,6	138,7	424,7	151,1	421,8	151,3	406,2	158,2
	6	515,6	123,2	485,5	134,0	485,4	133,9	471,2	139,5	441,9	152,0	439,0	152,1	424,9	159,0
	7	534,2	123,8	503,6	134,6	504,0	134,4	489,9	140,3	460,5	152,8	456,6	152,7	442,5	159,8
	8	554,9	124,6	526,1	135,4	524,7	135,2	508,5	140,9	478,6	153,5	476,3	153,5	460,2	160,3
	9	578,1	125,4	546,2	136,2	545,8	136,0	529,7	141,7	496,7	154,2	494,9	154,3	478,3	161,1
	10	599,3	126,2	566,8	137,1	566,5	136,8	548,4	142,5	516,8	155,0	515,6	155,1	496,9	162,0
622	5	540,1	131,7	510,0	143,3	507,1	143,2	491,7	149,2	463,5	162,6	460,4	162,8	443,3	170,2
	6	562,7	132,6	529,8	144,2	529,7	144,0	514,3	150,1	482,2	163,5	479,1	163,7	463,7	171,1
	7	583,0	133,2	549,6	144,8	550,0	144,6	534,6	151,0	502,5	164,4	498,3	164,3	482,9	171,9
	8	605,6	134,0	574,2	145,7	572,6	145,5	555,0	151,5	522,3	165,2	519,8	165,1	502,2	172,5
	9	630,9	134,9	596,1	146,6	595,7	146,3	578,1	152,4	542,1	165,9	540,1	166,0	522,0	173,4
	10	654,0	135,8	618,5	147,5	618,2	147,2	598,4	153,3	564,0	166,8	562,7	166,9	542,3	174,2
631	5	562,7	138,5	531,3	150,6	528,3	150,5	512,3	156,9	482,9	170,9	479,6	171,2	461,8	178,9
	6	586,2	139,4	551,9	151,5	551,8	151,4	535,8	157,8	502,4	171,9	499,1	172,1	483,0	179,8
	7	607,4	140,0	572,6	152,2	573,0	152,0	557,0	158,7	523,5	172,8	519,1	172,7	503,1	180,7
	8	630,9	140,9	598,2	153,1	596,5	152,9	578,2	159,3	544,1	173,6	541,5	173,6	523,1	181,3
	9	657,2	141,8	621,0	154,1	620,6	153,8	602,2	160,2	564,8	174,4	562,7	174,5	543,8	182,2
	10	681,3	142,7	644,4	155,0	644,1	154,7	623,4	161,1	587,6	175,4	586,2	175,4	565,0	183,2
681	5	598,0	157,1	564,7	170,8	561,5	170,7	544,4	177,9	513,2	193,8	509,7	194,1	490,9	202,9
	6	623,0	158,1	586,6	171,9	586,5	171,7	569,4	179,0	533,9	194,9	530,4	195,2	513,4	203,9
	7	645,5	158,8	608,5	172,6	609,0	172,4	591,9	180,0	556,4	196,0	551,8	195,8	534,7	205,0
	8	670,5	159,8	635,8	173,7	634,0	173,4	614,5	180,7	578,3	196,9	575,5	196,9	556,0	205,7
	9	698,5	160,8	660,0	174,8	659,5	174,5	640,1	181,7	600,2	197,8	598,0	197,9	577,9	206,7
	10	724,1	161,9	684,9	175,8	684,5	175,5	662,6	182,7	624,5	198,9	623,0	198,9	600,5	207,7
712	5	615,7	160,3	581,4	174,4	578,1	174,2	560,5	181,6	528,4	197,9	524,8	198,2	505,4	207,2
	6	641,4	161,4	604,0	175,5	603,8	175,3	586,2	182,7	549,7	199,0	546,1	199,2	528,6	208,2
	7	664,6	162,1	626,5	176,2	627,0	176,0	609,4	183,7	572,9	200,1	568,1	199,9	550,5	209,3
	8	690,3	163,2	654,5	177,3	652,7	177,1	632,6	184,4	595,4	201,0	592,5	201,0	572,5	210,0
	9	719,2	164,2	679,5	178,4	679,0	178,1	659,0	185,5	618,0	201,9	615,7	202,0	595,0	211,0
	10	745,5	165,3	705,1	179,5	704,7	179,2	682,2	186,6	643,0	203,0	641,4	203,1	618,2	212,1
741	5	649,1	168,4	612,9	183,2	609,4	183,1	590,9	190,8	557,0	207,9	553,3	208,2	532,8	217,6
	6	676,2	169,6	636,7	184,3	636,5	184,2	618,0	191,9	579,5	209,1	575,7	209,3	557,2	218,7
	7	700,7	170,3	660,5	185,1	661,0	184,9	642,5	193,0	603,9	210,2	598,9	210,0	580,4	219,8
	8	727,8	171,4	690,0	186,3	688,1	186,0	666,9	193,8	627,7	211,2	624,6	211,2	603,5	220,6
	9	758,2	172,5	716,4	187,4	715,9	187,1	694,7	194,9	651,5	212,1	649,1	212,3	627,3	221,7
	10	785,9	173,6	743,4	188,6	743,0	188,2	719,2	196,0	677,8	213,3	676,2	213,4	651,7	222,8

Note:

Tw - Temp. acqua uscita evaporatore (delta T 5°C)
kWf - Resa frigorifera
kWa - Potenza assorbita (solo compressore)
°C - Temp. Condensazione - Sottoraffreddamento 5K

Notes:

Tw - Evaporator outlet water temperature (delta T 5°C)
kWf - Cooling capacity
kWa - Abs. power (compressors only)

LCLX - R134A: PRESTAZIONI - PERFORMANCE

RESE FRIGORIFERE E POTENZE ASSORBITE - COOLING CAPACITY AND ABSORBED POWER

MOD.	EVAP	Temperatura condensazione °C - Condensing temperature °C													
	Tw °C out.	46		48		50		52		54		56		58	
		kWf	kWa	kWf	kWa	kWf	kWa	kWf	kWa	kWf	kWa	kWf	kWa	kWf	kWa
842	5	721,8	187,8	681,6	204,3	677,7	204,1	657,1	212,8	619,4	231,8	615,2	232,2	592,4	242,7
	6	751,9	189,1	708,0	205,6	707,8	205,4	687,2	214,0	644,4	233,1	640,2	233,4	619,6	243,9
	7	779,1	189,9	734,4	206,4	735,0	206,2	714,4	215,3	671,6	234,4	665,9	234,2	645,3	245,2
	8	809,2	191,1	767,3	207,7	765,1	207,4	741,6	216,1	698,0	235,5	694,6	235,5	671,1	246,0
	9	843,0	192,4	796,6	209,0	796,0	208,7	772,5	217,3	724,4	236,6	721,8	236,7	697,5	247,2
	10	873,9	193,6	826,6	210,3	826,1	209,9	799,7	218,6	753,7	237,9	751,9	238,0	724,7	248,5
972	5	847,5	209,7	800,2	228,1	795,7	227,9	771,5	237,6	727,3	258,8	722,3	259,2	695,6	270,9
	6	882,8	211,1	831,3	229,5	831,1	229,3	806,9	238,9	756,6	260,3	751,7	260,6	727,5	272,3
	7	914,8	212,0	862,3	230,5	863,0	230,2	838,8	240,3	788,5	261,7	781,9	261,5	757,7	273,7
	8	950,2	213,4	900,9	231,9	898,4	231,6	870,8	241,2	819,5	262,9	815,5	262,9	787,9	274,6
	9	989,9	214,8	935,3	233,4	934,6	233,0	907,0	242,6	850,6	264,1	847,5	264,3	819,0	276,0
	10	1.026,1	216,2	970,5	234,8	970,0	234,3	938,9	244,0	885,0	265,6	882,8	265,7	850,9	277,4
1102	5	982,0	244,7	927,3	266,1	922,0	265,9	894,0	277,2	842,7	302,0	837,0	302,4	806,0	316,1
	6	1.023,0	246,3	963,3	267,8	963,0	267,5	935,0	278,8	876,7	303,7	871,0	304,1	843,0	317,8
	7	1.060,0	247,4	999,2	268,9	1.000,0	268,6	972,0	280,4	913,7	305,4	906,0	305,1	878,0	319,4
	8	1.101,0	249,0	1.043,9	270,6	1.041,0	270,2	1.009,0	281,5	949,6	306,8	945,0	306,7	913,0	320,4
	9	1.147,0	250,6	1.083,8	272,3	1.083,0	271,8	1.051,0	283,1	985,6	308,2	982,0	308,4	949,0	322,1
	10	1.189,0	252,2	1.124,6	274,0	1.124,0	273,4	1.088,0	284,7	1.025,5	309,9	1.023,0	310,0	986,0	323,7
1252	5	1.125,4	276,9	1.062,7	301,2	1.056,6	301,0	1.024,5	313,7	965,8	341,8	959,2	342,3	923,7	357,8
	6	1.172,4	278,8	1.103,9	303,1	1.103,6	302,8	1.071,5	315,6	1.004,7	343,7	998,2	344,1	966,1	359,6
	7	1.214,8	280,0	1.145,1	304,4	1.146,0	304,0	1.113,9	317,4	1.047,1	345,6	1.038,3	345,3	1.006,2	361,5
	8	1.261,7	281,8	1.196,3	306,3	1.193,0	305,8	1.156,3	318,6	1.088,3	347,2	1.083,0	347,2	1.046,3	362,7
	9	1.314,5	283,6	1.242,0	308,2	1.241,1	307,6	1.204,4	320,4	1.129,5	348,8	1.125,4	349,0	1.087,6	364,5
	10	1.362,6	285,5	1.288,8	310,1	1.288,1	309,5	1.246,8	322,2	1.175,2	350,7	1.172,4	350,8	1.130,0	366,3
1352	5	1.205,9	314,5	1.138,7	342,0	1.132,2	341,7	1.097,8	356,2	1.034,9	388,1	1.027,8	388,7	989,8	406,3
	6	1.256,2	316,5	1.182,9	344,2	1.182,6	343,8	1.148,2	358,3	1.076,6	390,3	1.069,6	390,8	1.035,2	408,4
	7	1.301,7	317,9	1.227,0	345,6	1.228,0	345,2	1.193,6	360,4	1.122,0	392,5	1.112,6	392,1	1.078,2	410,4
	8	1.352,0	320,0	1.281,9	347,8	1.278,3	347,3	1.239,1	361,8	1.166,2	394,3	1.160,5	394,2	1.121,2	411,8
	9	1.408,5	322,1	1.330,9	349,9	1.329,9	349,3	1.290,6	363,8	1.210,3	396,1	1.205,9	396,3	1.165,4	413,9
	10	1.460,1	324,1	1.381,0	352,1	1.380,3	351,4	1.336,1	365,9	1.259,3	398,2	1.256,2	398,4	1.210,8	416,0
1482	5	1.298,2	336,9	1.225,9	366,4	1.218,9	366,1	1.181,9	381,6	1.114,1	415,8	1.106,5	416,4	1.065,5	435,3
	6	1.352,4	339,1	1.273,4	368,7	1.273,1	368,3	1.236,1	383,9	1.159,1	418,1	1.151,5	418,6	1.114,4	437,5
	7	1.401,3	340,6	1.321,0	370,2	1.322,0	369,8	1.285,0	386,1	1.207,9	420,4	1.197,7	420,1	1.160,7	439,7
	8	1.455,5	342,8	1.380,1	372,6	1.376,2	372,0	1.333,9	387,6	1.255,4	422,4	1.249,3	422,3	1.207,0	441,2
	9	1.516,3	345,0	1.432,8	374,9	1.431,7	374,2	1.389,4	389,8	1.303,0	424,3	1.298,2	424,5	1.254,6	443,4
	10	1.571,9	347,2	1.486,7	377,2	1.485,9	376,5	1.438,3	392,0	1.355,7	426,6	1.352,4	426,7	1.303,5	445,6

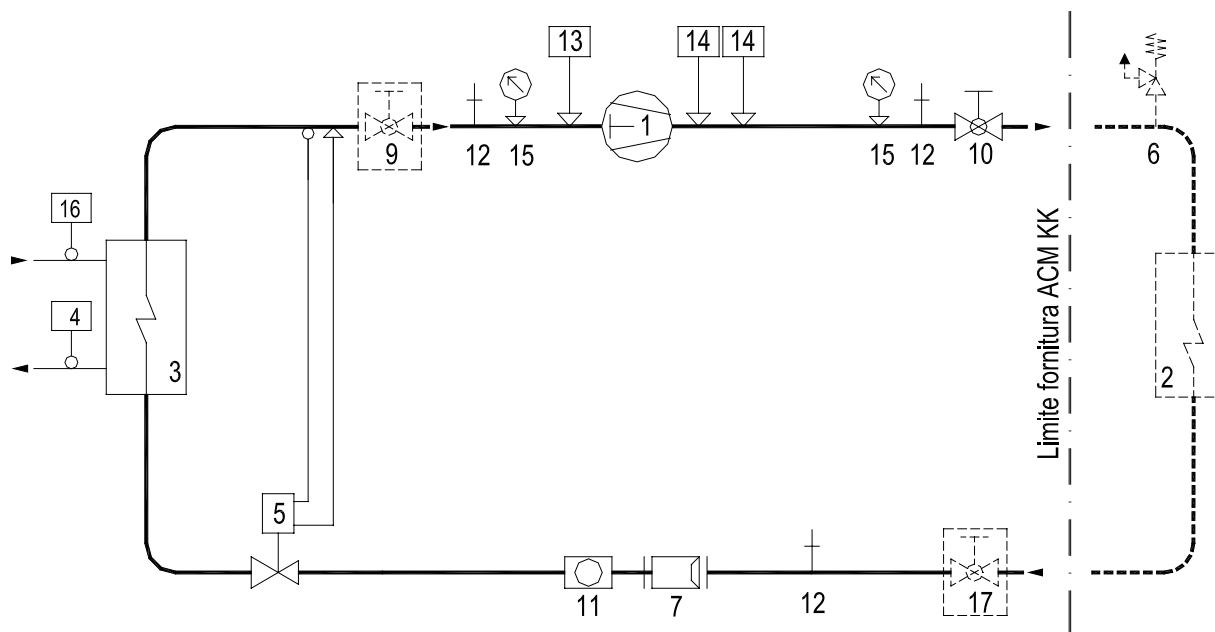
Note:

Tw - Temp. acqua uscita evaporatore (delta T 5°C)
 kWf - Resa frigorifera
 kWa - Potenza assorbita (solo compressore)
 °C - Temp. Condensazione - Sottoraffreddamento 5K

Notes:

Tw - Evaporator outlet water temperature (delta T 5°C)
 kWf - Cooling capacity
 kWa - Abs. power (compressors only)

Circuito Frigo LCLX - Refrigerant Circuit



- 1 = Compressore
- 2 = Condensatore**
- 3 = Evaporatore
- 4 = Sonda antigelo
- 5 = Valvola termostatica
- 6 = Valvola di sicurezza
- 7 = Filtro refrigerante
- 9 = Rubinetto aspirazione**
- 10 = Rubinetto mandata
- 11 = Indicatore di liquido
- 12 = Valvola di servizio
- 13 = Pressostato di bassa
- 14 = Pressostato di alta
- 15 = Manometri
- 16 = Sonda temperatura
- 17 = Rubinetto liquido**

- 1 = Compressor
- 2 = Condenser**
- 3 = Evaporator
- 4 = Antifreeze probe
- 5 = Thermostatic valve
- 6 = Safety valve
- 7 = Dryer
- 9 = Shut off valve suction line**
- 10 = Shut off valve discharge line
- 11 = Sight glass
- 12 = Schrader valve
- 13 = LP switch
- 14 = HP switch
- 15 = Gauge
- 16 = Temperature probe
- 17 = Shut off valve liquid line**

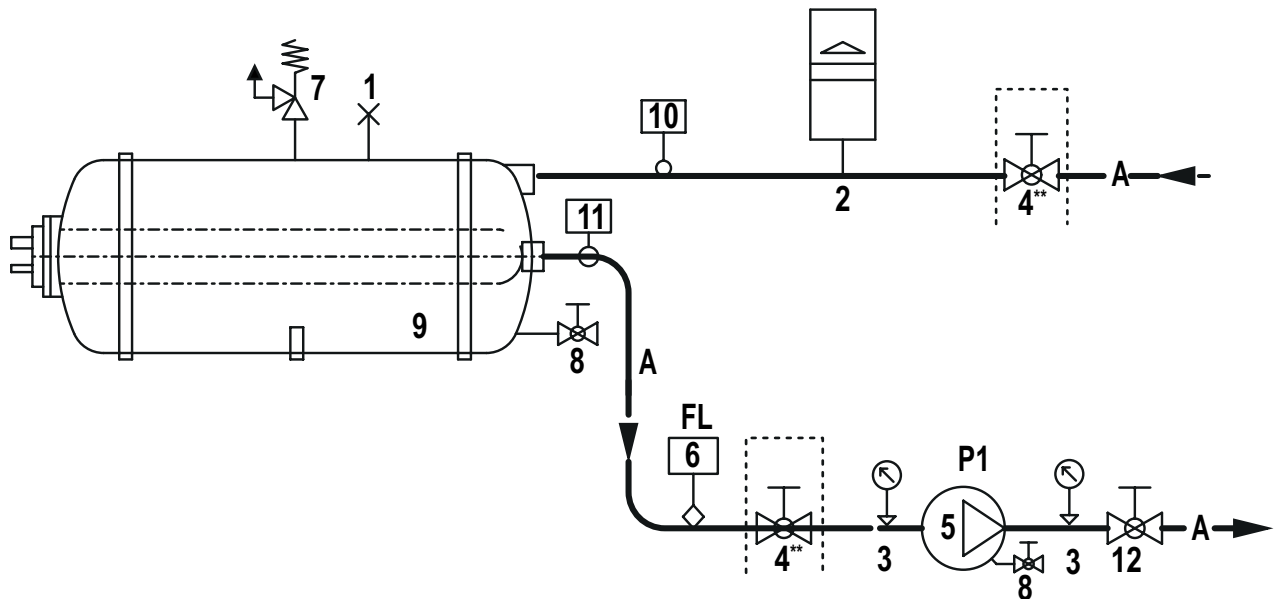
** I componenti tratteggiati sono opzionali

** The outlined components are optional

COEFFICIENTI CORRETTIVI DELLE PRESTAZIONI PER MISCELE GLICOLATE CORRECTION FACTORS

Percentuale di glicole in peso - Ethylene glycol percentage by weight (%)	10	20	30	40	50
Temperatura di congelamento - Freezing point (°C)	-3,6	-8,7	-15,3	-23,5	-35,5
Resa frigorifera - Cooling capacity	0,986	0,980	0,973	0,966	0,960
Potenza assorbita - Power input	1,000	0,995	0,990	0,985	0,975
Portata miscela - Mixture flow	1,023	1,054	1,092	1,140	1,200
Perdita di carico - Pressure drop	1,061	1,114	1,190	1,244	1,310

Circuito idraulico LCLX - Hydraulic circuit PAC1



- 1 = Valvola sfogo aria
- 2 = Vaso espansione
- 3 = Manometri
- 4 = Valvola di intercettazione**
- 5 = Elettropompa
- 6 = Flussostato
- 7 = Valvola di sicurezza
- 8 = Valvola di carico/scarico
- 9 = Scamb. Interno con accumulato
- 10 = Sonda temperatura
- 11 = Sonda antigelo
- 12 = Valvola di taratura

- 1 = Bleed valve
- 2 = Expansion vessel
- 3 = Gauge
- 4 = Shut off valve**
- 5 = Pump
- 6 = Flowswitch
- 7 = Safety valve
- 8 = Drain/charge valve
- 9 = Exchanger with tank
- 10 = Temperature probe
- 11 = Antifreeze probe
- 12 = Setting valve

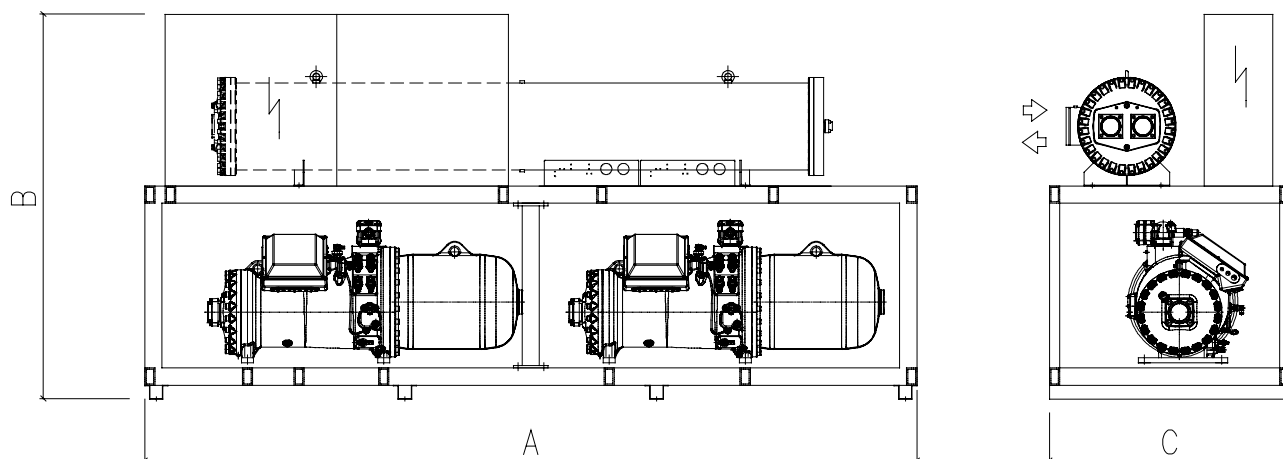
** I componenti tratteggiati sono opzionali

** The outlined components are optional

LIMITI DI FUNZIONAMENTO OPERATING RANGE

TEMP. INGRESSO ACQUA EVAPORATORE - INLET WATER TEMP. EVAPORATOR	Max °C	17
	Min °C	9
TEMP. USCITA ACQUA EVAPORATORE - OUTLET WATER TEMP. EVAPORATOR	Max °C	10
	Min °C	5
TEMPERATURA DI CONDENSAZIONE - CONDENSING TEMPERATURE	Max °C	64
	Min °C	35

DIMENSIONI E PESI UNITÁ - WEIGHTS AND DIMENSIONS UNITS

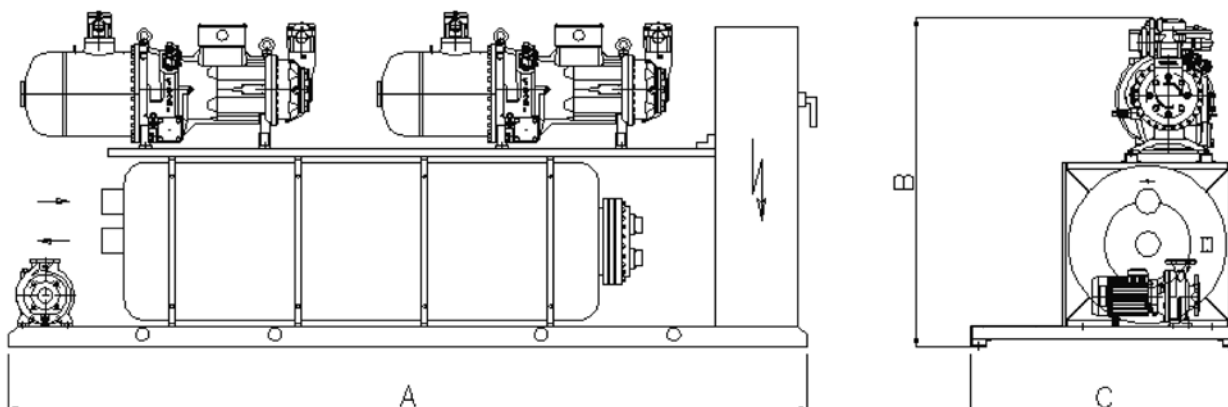


Mod.	201*	231*	291*	302	321*	352	361*	402	421*	452	491*	562
A	3000	3000	3000	3200	3000	3200	3000	3200	3200	3200	3600	3500
B	1900	1900	1900	2000	1900	2000	1900	2000	2000	2000	2000	2000
C	1150	1150	1150	1200	1200	1200	1200	1200	1300	1200	1200	1200
VERSIONE VERSION	STD											
kg. esercizio <i>Operating kg.</i>	1780	2150	2630	2750	2870	3110	3200	3360	3760	3950	4350	4870
kg. trasporto <i>Transport kg.</i>	1650	2000	2450	2570	2690	2960	3050	3240	3600	3780	4200	4700
VERSIONE VERSION	LN											
kg. esercizio <i>Operating kg.</i>	1880	2250	2730	2950	2970	3310	3400	3560	3960	4150	4550	5070
kg. trasporto <i>Transport kg.</i>	1750	2100	2550	2770	2790	3160	3250	3440	3800	3980	4400	4900

Mod.	561*	622	631*	681*	712	741*	842	972	1102	1252	1352	1482
A	3600	3500	3600	3600	3500	3800	4200	4200	4200	4200	4500	4500
B	2000	2000	2000	2000	2000	2000	2200	2200	2200	2300	2300	2300
C	1400	1400	1400	1400	1400	1400	1400	1600	1600	1600	1600	1600
VERSIONE VERSION	STD											
kg. esercizio <i>Operating kg.</i>	4930	5540	5680	5830	6065	6380	6440	6590	7030	7200	7480	8180
kg. trasporto <i>Transport kg.</i>	4760	5230	5470	5620	5790	5930	6080	6150	6240	6500	6870	7350
VERSIONE VERSION	LN											
kg. esercizio <i>Operating kg.</i>	5130	5840	5880	6230	6365	6780	6740	6990	7230	7500	7780	8480
kg. trasporto <i>Transport kg.</i>	4960	5530	5670	5820	6090	6130	6380	6350	6540	6700	7170	7750

* Versione monocompressore - *one compressors version*

DIMENSIONI E PESI UNITÁ (PAC1) - WEIGHTS AND DIMENSIONS UNITS (PAC1)



Mod.	201*	231*	291*	302	321*	352	361*	402	421*	452	491*	562
A	4200	4200	4200	4200	4200	4200	4200	4200	4600	4600	4600	4900
B	2100	2100	2100	2100	2100	2100	2100	2100	2100	2200	2200	2440
C	1500	1500	1500	1500	1500	1500	1500	1500	1500	1500	1500	1500
VERSIONE VERSION	STD											
kg. esercizio <i>Operating kg.</i>	1780	2150	2630	2750	2870	3110	3200	3360	3760	3950	4350	4870
kg. trasporto <i>Transport kg.</i>	1650	2000	2450	2570	2690	2960	3050	3240	3600	3780	4200	4700
VERSIONE VERSION	LN											
kg. esercizio <i>Operating kg.</i>	1880	2250	2730	2950	2970	3310	3400	3560	3960	4150	4550	5070
kg. trasporto <i>Transport kg.</i>	1750	2100	2550	2770	2790	3160	3250	3440	3800	3980	4400	4900

Mod.	561*	622	631*	681*	712	741*	842	972	1102	1252	1352	1482
A	4900	4900	4900	4900	4900	4900	4900	4900	5200	5200	5200	5200
B	2400	2400	2400	2400	2400	2400	2400	2400	2400	2400	2400	2400
C	1650	1650	1650	1650	1650	1650	1650	1650	1650	1650	1650	1600
VERSIONE VERSION	STD											
kg. esercizio <i>Operating kg.</i>	4930	5540	5680	5830	6065	6380	6440	6590	7030	7200	7480	8180
kg. trasporto <i>Transport kg.</i>	4760	5230	5470	5620	5790	5930	6080	6150	6240	6500	6870	7350
VERSIONE VERSION	LN											
kg. esercizio <i>Operating kg.</i>	5130	5840	5880	6230	6365	6780	6740	6990	7230	7500	7780	8480
kg. trasporto <i>Transport kg.</i>	4960	5530	5670	5820	6090	6130	6380	6350	6540	6700	7170	7750

* Versione monocompressore - one compressors version



ACM Kälte Klima S.r.l.
Società con Socio Unico

Via dell'Industria, 17 - 35020 ARZERGRANDE (PD) - Italy
Tel. +39 049 5800981 - Fax +39 049 5800997
e-mail: info@acmonline.it
www.acmonline.it

